

Detector de mișcare

IS 140-2

negru
EAN 4007841 608811
Nr. articol 608811

 steinel



Infrarot-Sensor
140°



Max. 14 m

1000 W

1000 W max. (LED-
fähig)



IP54



Sensor 90° ver.,
180° hor.



2 - 2000 Lux



8 Sek - 35 Min



Ideal 2 m



Energie sparen

3 years

Herstellergarantie

Descrierea funcției

Clasicul, acum cu și mai multă clasă. Senzor de mișcare cu infraroșu IS 140-2, pentru exterior și interior, ideal pentru monitorizarea țintită a casei, unghi de detectare de 140°, rază de acțiune de până la 14 m, prag cronologic și de intensitate a luminii reglabil, senzor rabatabil pe orizontală la 180° și verticală la 90° pentru ajustarea exactă la zona de detectare.

Specificații tehnice

Dimensiuni (L x B x H)	99 x 86 x 82 mm	Lămpi cu LED <2 W	16 W
Garanția producătorului	3 ani	Lămpi cu LED > 2 W <8 W	64 W
Setări prin	Potențiometre	Lămpi cu LED > 8 W	64 W
Cu telecomandă	Nu	Sarcină capacitivă în µF	88 µF
Variante	negru	Tehnologie, senzori	infraroșu pasiv, Senzor de lumină
UM1, EAN	4007841608811	Înălțime de montaj	1,80 – 3,00 m
Versiune	Detectori de mișcare	Înălțimea de montaj max	3,00 m
Aplicație, loc	Exterior, Interior	Înălțimea optimă de montaj	2 m
Aplicație, încăpere	exterior, ușă de la intrare, în toata clădirea, terasă / balcon, curte & cale de acces	Unghi de detecție	140 °
Culoare	Negru	Unghi de deschidere	40 °
Culoare, RAL	9005	Protecție sneak-by	Da
Include suport pentru montaj pe colț	Nu	Capacitatea de a masca segmente individuale	Da
Locul montării	perete, colț	Scalabil electronic	Nu
Instalare	Montaj aparent, perete	Scalabil mecanic	Nu
Grad de protecție	IP54	Rază, radial	r = 3 m (11 m ²)
Clasă de protecție	II	Rază, tangențial	r = 14 m (239 m ²)

<https://www.steinel.de>

Sub rezerva modificărilor tehnice

04.2024 Pagină 1 de la 3

Detector de mișcare

IS 140-2

negru
EAN 4007841 608811
Nr. articol 608811



Specificații tehnice

Temperatura ambientală	-20 – 50 °C	Zonele de comutare	144 Schaltzonen
Material	Plastic	Setare crepuscul	2 – 2000 lx
Conexiune la rețea	230 – 240 V / 50 Hz	Setarea timpului	8 s – 35 Min.
Comutarea ieșirii 1, Ohmsch	1000 W	Funcție lumină de bază	Nu
Ieșire de comutare 1, număr de lămpi LED / fluorescente	6 stk.	Reglarea luminii principale	Nu
Lămpi fluorescente EVG	430 W	Setare crepuscul în mod TEACH	Nu
Lămpi fluorescente, necompensate	500 VA	Control constant al luminii	Nu
Lămpi fluorescente compensate în serie	500 VA	Rețele	Da
Lămpile fluorescente compensate în paralel	500 VA	Tip de rețea	Master/master
Putere de comutare 1, lămpi cu halogen de joasă tensiune	1000 VA	Interconectare prin	Cablu

Accesorii

EAN 4007841 631864	Suport pentru montaj pe colțuri 07
EAN 4007841 631765	Suport pentru montaj pe colțuri 07

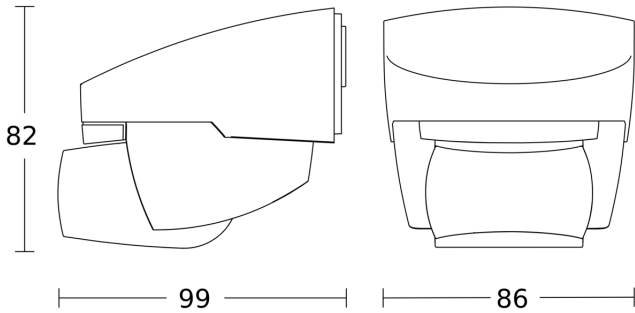
Detector de mișcare

IS 140-2

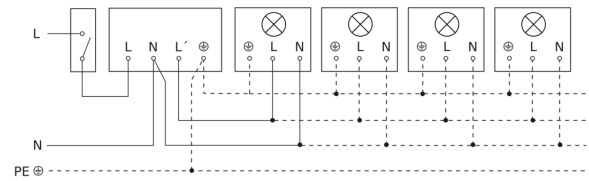
negru
EAN 4007841 608811
Nr. articol 608811



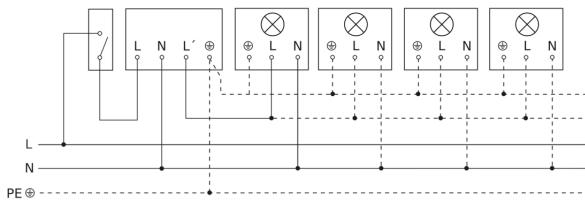
Desen tehnic



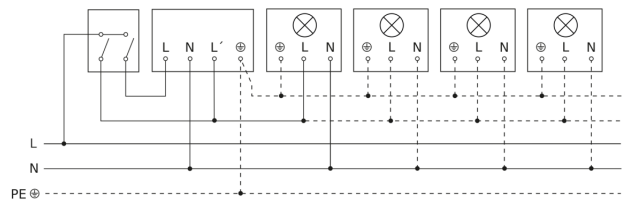
Lampă fără conductor de nul



Lampă cu conductor de nul



Conexiune folosind comutator cu două circuite pentru operare manuală și automată



Schema de circuit Conexiune prin intermediul unui comutator pentru funcționare continuă și automată

